

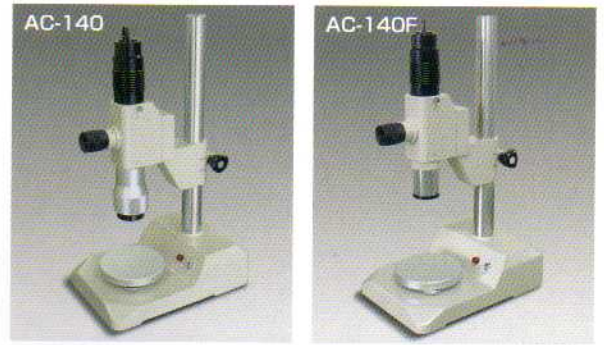
オートコリメータ *Autocollimator*

オートコリメータは、コリメータの光路中にプリズム接眼鏡を設け、被検物の平行度を角度として読み取る装置です。角度測定のほか、カメラレンズの距離目盛の調整、フランジバックの測定などに適しています。AC-80,140,200,300はヘリコイドを回すことにより、コリメーターレンズを移動させて有限距離設定が可能になります。

AC-80F,140F,200F,300FのFは固定(Fixation)を意味し、レンズ位置が固定です。

Autocollimator is equipment, which sets the prism eyepiece within the optical path of the collimator and checks the parallel degree as angle. In addition to the angular measurement, the equipment adjusts the focal-distant index on camera lens and is also suitable for flange back measurement. For AC-80, 140, 200, and 300, an infinite distance setting can be made by turning the helicoid to move the collimator lens. F of AC-80F, 140F, 200F, and 300F means Fixation, and the lens position is fixed.

[AC-140, AC-140F]



[AC-80, AC-80F, AC-140, AC-140F SPECIFICATIONS]

型式 Model		AC-80	AC-80F	AC-140	AC-140F
対物レンズ Objective lens movement	焦点距離 Focal length	80mm		140mm	
	有効口径 Effective aperture	φ15mm		φ30mm	
	可動 Moving	回転ヘリコイド式 Helicoid system	---	回転ヘリコイド式 Helicoid system	---
	接眼レンズ Eye piece lens	倍率 Magnification	×10(視度調整機構付) 10 (with diopter adjustment)		
チャート(*1) Chart (*1)	ビント出し用 for focus adjustment	ジューメンスター(N)(:ランプ側)、丸十字(P)(:接眼側) Siemens star(N)(:lamp side), Circle/Cross(P)(:eyepiece side)			
	角度読み用 for angle measurement	丸十字(N)(:ランプ側)、1分角度目盛り(P)(:接眼側) Circle/Cross(N)(:lamp side), 1 minute angle scale(P)(:eyepiece side)			
試料台 Stage		φ120mm, 3点俯仰装置付 φ120mm, 3 points support adjustable system			
フィルター Filter		グリーンフィルター Green filter			
光源 Light source		6V, 12W タングステンランプ 6V, 12W Tungsten lamp			
消費電力 Power source		AC100V/110V/220V/240V, 20W			
寸法、重量 Size & Weight		L290×W200×H490, 12kg			
付属品 Accessories		スペアランプ、スペアヒューズ、電源コード、取扱説明書 Spare lamp, Spare fuse, AC cable, Instruction manual			

[AC-200, AC-200F, AC-300, AC-300F SPECIFICATIONS]

型式 Model		AC-200	AC-200F	AC-300	AC-300F
対物レンズ Objective lens movement	焦点距離 Focal length	200mm		300mm	
	有効口径 Effective aperture	φ32mm		φ40mm	
	可動 Moving	回転ヘリコイド式 Helicoid system	---	回転ヘリコイド式 Helicoid system	---
	接眼レンズ Eye piece lens	倍率 Magnification	×10(視度調整機構付) 10 (with diopter adjustment)		
チャート(*1) Chart (*1)	ビント出し用 for focus adjustment	ジューメンスター(N)(:ランプ側)、丸十字(P)(:接眼側) Siemens star(N)(:lamp side), Circle/Cross(P)(:eyepiece side)			
	角度読み用 for angle measurement	丸十字(N)(:ランプ側)、1分角度目盛り(P)(:接眼側) 丸十字(N)(:ランプ側)、30秒角度目盛り(P)(:接眼側) Circle/Cross(N)(:lamp side), 1 minute angle scale(P)(:eyepiece side) Circle/Cross(N)(:lamp side), 30 second angle scale(P)(:eyepiece side)			
試料台 Stage		φ120mm, 3点俯仰装置付 φ120mm, 3 points support adjustable system			
フィルター Filter		グリーンフィルター Green filter			
光源 Light source		6V, 12W タングステンランプ 6V, 12W Tungsten lamp			
消費電力 Power source		AC100V/110V/220V/240V, 20W			
寸法、重量 Size & Weight		L290×W200×H690, 14kg			
付属品 Accessories		スペアランプ、スペアヒューズ、電源コード、取扱説明書 Spare lamp, Spare fuse, AC cable, Instruction manual			

(*1) 専用チャート以外にもオートコリメータ・コリメータ用チャートの中から選択することができます。

(*1) In additions to charts for these models, other charts can be selected from those for autocollimators and collimators.

[AC-80TV, AC-80FTV]

[AC-140TV, AC-140FTV]

[AC-200TV, AC-200FTV]

[AC-300TV, AC-300FTV]



[AC-80TV, AC-140TV, AC-200TV, AC-300TV SPECIFICATIONS]

型式 Model		AC-80TV	AC-140TV	AC-200TV	AC-300TV
対物レンズ Objective lens movement	焦点距離 Focal length	80mm	140mm	200mm	300mm
	有効口径 Effective aperture	φ15mm	φ30mm	φ32mm	φ40mm
	可動 Moving	回転ヘリコイド式 Helicoid system			
接眼レンズ Eye piece lens	倍率 Magnification	×10(視度調整機構付) 10 (with diopter adjustment)			
チャート(*1) Chart (*1)	ピント出し用 for focus adjustment	ジメンススター(N)(:ランプ側)、丸十字(P)(:接眼側) Siemens star(N)(:lamp side), Circle/Cross(P)(:eyepiece side)			
	角度読み用 for angle measurement		丸十字(N)(:ランプ側)、1分角度目盛り(P)(:接眼側) Circle/Cross(N)(:lamp side), 1 minute angle scale(P)(:eyepiece side)	丸十字(N)(:ランプ側)、 30秒角度目盛り(P)(:接眼側) Circle/Cross(N)(:lamp side), 30 second angle scale(P)(:eyepiece side)	
試料台 Stage		φ120mm、3点俯仰装置付 φ120mm, 3 points support adjustable system			
フィルター Filter		グリーンフィルター Green filter			
光源 Light source		6V, 12W タングステンランプ 6V, 12W Tungsten lamp			
消費電力 Power source		AC100V/110V/220V/240V, 20W			
CCDカメラ CCD camera		1/2型 白黒 1/2type black and white			
モニター Monitor		9型 白黒 9type black and white			
寸法、重量 Size & Weight		L365×W200×H490, 20kg		L365×W200×H690, 23kg	
付属品 Accessories		スペアランプ、スペアヒューズ、電源コード、取扱説明書、モニター、カメラ用電源、カメラケーブル、BNC同軸ケーブル Spare lamp, Spare fuse, AC cable, Instruction manual, Monitor, Power source for camera, Camera cable, BNC cable			

(*1) 専用チャート以外にもオートコリメータ・コリメータ用チャートの中から選択することができます。

(*1) In additions to charts for these models, other charts can be selected from those for autocollimators and collimators.

オートコリメータ Autocollimator

[AC-500, AC-500F]



[AC-500, AC-500F SPECIFICATIONS]

(*2)

型式 Model	AC-500	AC-500F
対物レンズ Objective lens movement	焦点距離 Focal length	500mm
	有効口径 Effective aperture	φ50mm
	可動 Moving	回転ヘリコイド式 Helicoid system
接眼レンズ Eye piece lens	倍率 Magnification	×10 (視度調整機構付) 10 (with diopter adjustment)
チャート (*1) Chart (*1)	ピント出し用 for focus adjustment	ジューンスター(N) (:ランプ側)、丸十字(P) (:接眼側) Siemens star(N) (:lamp side), Circle/Cross(P) (:eyepiece side)
	角度読み用 for angle measurement	丸十字(N) (:ランプ側)、20秒角度目盛り(P) (:接眼側) Circle/Cross(N) (:lamp side), 20 second angle scale(P) (:eyepiece side)
試料台 Stage		φ150mm
フィルター Filter		グリーンフィルター Green filter
光源 Light source		6V, 30W タングステンランプ 6V, 30W Tungsten lamp
消費電力 Power source		AC100V/110V/220V/240V, 40W
寸法、重量 Size & Weight		L300×W220×H900, 21kg
付属品 Accessories		スペアランプ、スペアヒューズ、電源コード、取扱説明書 Spare lamp, Spare fuse, AC cable, Instruction manual

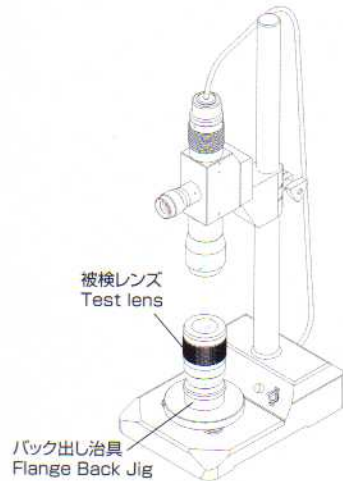
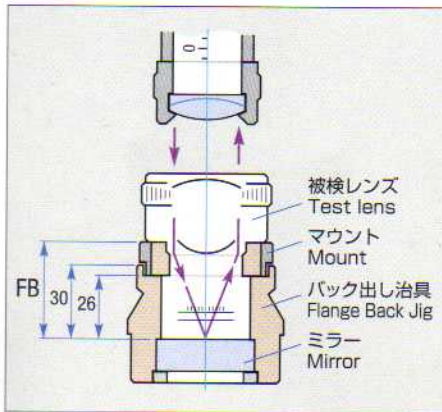
(*1) 専用チャート以外にもオートコリメータ・コリメータ用チャートの中から選択することができます。

(*2) この他にAC-500TV、AC-500FTVも製作しています。

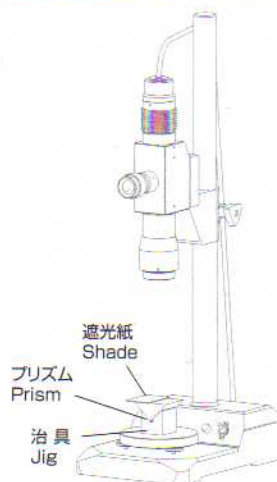
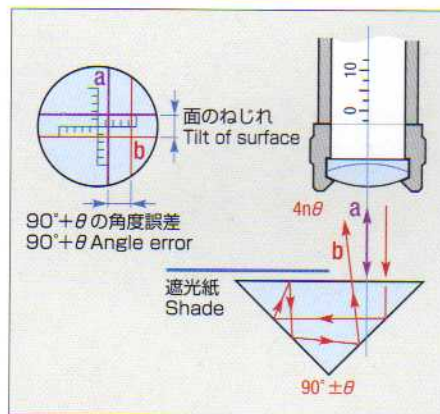
(*1) In additions to charts for these models, other charts can be selected from those for autocollimators and collimators.

(*2) In addition to these models, other configurations including AC-500TV and AC-500FTV are available.

[フランジバック測定] Flange-back



[プリズム角度測定] Prism angle



[平面の角度測定] Angle

